

T30C 系列 电机外接式轴流通风机

T30C SERIES
MOTOR CIRCUMSCRIBE AXIAL FAN



产品概述

T30C式轴流通风机,是我公司在30K4—11型的基础上改进后,具有结构合理、风叶强度高、噪声低、效高等特点的风机产品。该系列风机主要用于高温气体抽同或排送,及其它含油、水、尘埃气体。所输的气体非易燃易爆、无明显腐蚀、环境温度不高于80℃。还可作为一般工业管道串联加压、送风和排气。

风机的形式

本系列产品按叶轮直径不同共分为9种机号,依次排列为№3.5、4、5、6、7、8、9、10、12等。为方便用户需要,本系列风机分普通型和机壳开启型两种,开启式用于在风机有连接管道情况下,方便清理机内叶片的粘结物。本系列产品均采用叶轮直接在电动机轴上的直联结构。在叶轮圆周速度不超过60m/s条件下配用三种转速:1600、1450、960r/min,面对进风口方向看叶轮为逆时针转动,进气方向在叶轮端。

BT30C防爆风机用于有防爆要求场所,FT30C防腐风机可通过各种具有腐蚀性气体(无任何粉尘),通过风机温度不得超过60℃。通风机出厂前,均经运转试验,确保运转平稳。

风机的结构

本系列风机的优点:电动机装配在风机筒体上部,有可调的电机支承座板,用皮带传动,从而使风机所输送的各种气体与电动机隔离,保证电机使用寿命。风机筒内采用外沟球面万向轴承座,具有体积小、密封性能好等特点,气流顺畅、噪声低。

T30风机主要由叶轮、机壳、集风器等三部份组成,支架是由型材制成与风筒连接。叶轮部由叶片和叶毂组成,均采用薄钢板及型材制成,且按选定之安装角焊于叶毂上。

机壳部由风筒,支架组成,均采用薄板及型材制成,风筒为圆型与叶轮之间有一定间隙(BT30风机风筒内圆铆接铝衬用以防爆)。

集风器部由集风器法兰、集风器组成,集风器为圆弧线型,可减少气流入口的损失,由薄钢板制成。

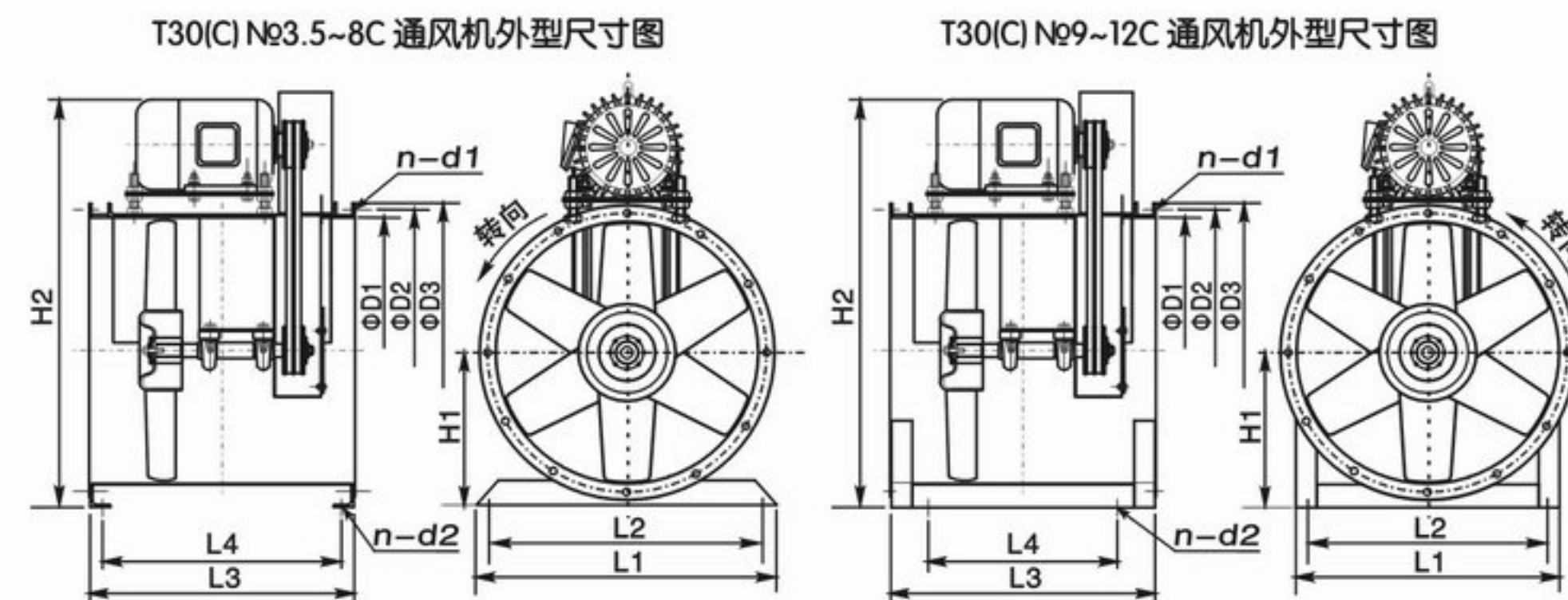
使用与维护

- 1、使用前应用手拨动叶轮检查转动是否正常,检查叶轮连接是否牢固,确认无误方可通电试机。本机使用交流电,电压允差±10%。
- 2、通电后先点动检查转向是否正确、试机运行过程中注意声音是否正常,振动是否明显,发现异常情况应立即停机检查。
- 3、在使用过程中用户根据自身使用环境应避免造成有影响风机寿命的因素,有针对性地做到防止轴承失油、风叶粘物不均匀或过量造成超负荷振动,并及时清洁或更换。
- 4、电机停放时间过长不使用,复用前应测其电阻不低于0.5兆欧方可使用。

风机性能与选用表

机号 (No)	传动方式	转速 (r/min)	功率 (kW)	流量 (m³/h)	全压 (Pa)	轴功率 (kW)	叶轮角度
3.5	C	1400	0.55	2500	40	0.23	26°
4	C	1400	0.55	3500	79	0.27	27°
	C	1600	0.75	4148	90	0.27	27°
5	C	1450	1.1	7667	100	0.71	35°
	C	1600	1.5	8460	128	0.71	35°
	C	1800	2.2	9517	162	0.71	35°
6	C	1200	1.5	11590	123	1.60	31°
	C	1450	2.2	14000	179	1.60	31°
	C	1600	3	15448	217	1.60	31°
7	C	1450	3	19000	226	2.7	30°
8	C	1450	4	24500	221	2.9	22°
9	C	1450	5.5	31421	215	4.25	21°
10	C	960	4	27755	134	2.75	30°
12	C	960	7.5	44731	260	6.32	23°

外形及安装尺寸



T30(C) №3.5~12C 通风机外型及安装尺寸表

机号 (No)	ΦD1	ΦD2	ΦD3	L1	L2	L3	L4	H1	H2	连接螺孔		底座螺孔	
										n	d1	n	d2
3.5C	355	380	410	350	290	450	400	220	625	6	φ8	4	φ14
4C	410	435	466	400	300	450	400	246	659	6	φ8	4	φ14
5C	505	540	565	500	450	490	440	295	771	7	φ10	4	φ14
6C	605	645	670	600	480	480	430	348	901	7	φ10	4	φ14
7C	710	753	790	700	580	550	505	408	1008	8	φ10	4	φ14
8C	810	850	890	800	680	550	495	458	1130	8	φ10	4	φ14
9C	910	950	990	850	730	720	670	508	1268	10	φ12	4	φ14
10C	1010	1050	1090	950	750	720	670	580	1318	10	φ12	4	φ14
12C	1210	1260	1310	1150	950	850	785	670	1468	12	φ12	4	φ14