

JS-I JS-II 系列 方型负压风机

JS-I/II AXIAL FAN



JS-I 型



JS-II 型



手动拉环向下开

手动百叶窗型

产品概述

该风机具有超低噪声、耗电少、风量、送风远、易于安装的特点；是工业厂房、各类仓库、办公室、花卉温室、家禽舍房等场所防暑降温理想通风换气之理想选择。输送气体温度 $\leq 70^{\circ}\text{C}$ ，相对湿度 $\leq 90\%$ ，含尘量及固体杂质 $\leq 100\text{mg}/\text{m}^3$ 的非易燃易爆、低腐蚀性气体。

风机的形式

本型号风机有 I/II 型（普通型）和 II 型（豪华型）结构，I 型（普通型）风机叶片采用冲压成型，外形美观；叶轮经平衡检验，运行安全平稳；风机两侧安装金属护网，确保人身安全。较为理想的轴流风机。

I 型风机设计有 No6、No7、No8、No9、No10、No12.5 六个机号。

I 型风机设计为 C 式带轮传动。

II 型机壳采用冲压铆接成型，外形美观；叶轮经平衡检验，A 式与 C 式传动出风口为风控自动百页窗入风口侧安装金属护网，运行安全平稳；低噪声等特点。有 No8、No9、No10、No12、No13 五个机号。

风机的结构

本风机有皮带与直联传动结构，普通型叶轮采用复合式扭曲叶片，并经静平衡试验，叶轮工作转速低（电动机通过带轮减速传动）且电动机座通过弹簧可实现减振和自动张紧，风机两侧金属防护网可确保人身安全。JS-II 型采用冲压铆接成型，全机零部件表面均采用镀锌处理，出风口为风控自动百页窗，也可提供手动百页窗型，外形美观，安装简便，运转安全可靠。

风机性能与选用表

JS-I 型方型轴流通风机性能参数表

机号	功率 (kW)	电压 (V)	转速 (r/min)	流量 (m ³ /h)	噪声 dB(A)
6#	0.25	220/380	580	4500~8500	≤ 71
7#	0.37	220/380	580	5100~11000	≤ 72
8#	0.55	220/380	580	5700~13000	≤ 73
9#	0.75	220/380	520	6300~14500	≤ 74
10#	1.1	220/380	520	7500~16000	≤ 75

JS-II (A式)方型轴流通风机性能参数表

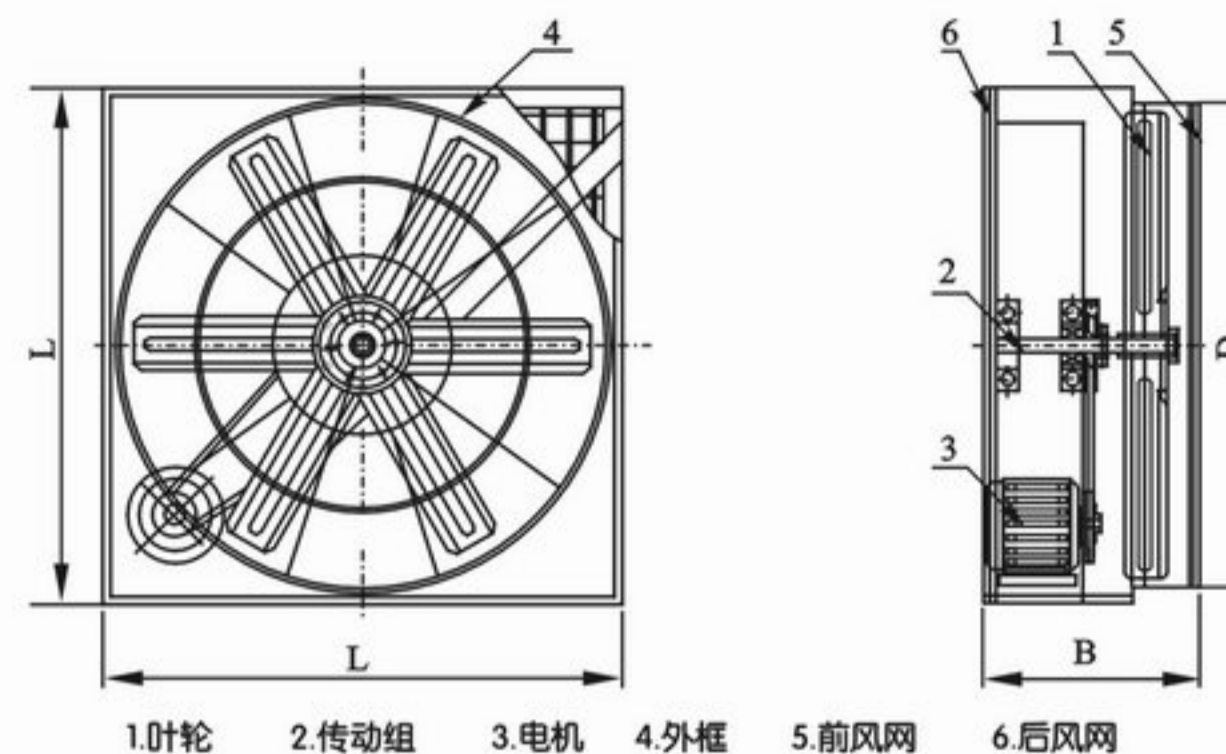
机号	功率 (kW)	转速 (r/min)	电压 (V)	流量 (m ³ /h)	噪声 dB(A)
JS-II-6A	0.25	720	220/380	17000	≤ 70
JS-II-8A	0.4	520	220/380	23000	≤ 71
JS-II-9A	0.55	520	220/380	27500	≤ 73
JS-II-10A	0.55	460	220/380	32000	≤ 74
JS-II-12A	0.75	460	220/380	37000	≤ 75
JS-II-13A	1.1	460	220/380	44500	≤ 78

JS-II (C式)方型轴流通风机性能参数表

机号	功率 (kW)	转速 (r/min)	电压 (V)	流量 (m ³ /h)	噪声 dB(A)
JS-II-8C	0.55	520	220/380	23000	≤ 71
JS-II-9C	0.75	520	220/380	27500	≤ 73
JS-II-10C	0.75	460	220/380	32000	≤ 74
JS-II-12C	1.1	460	220/380	37000	≤ 75
JS-II-13C	1.1	460	220/380	44500	≤ 78

外形及安装尺寸

JS-I 方型轴流通风机(普通型)外型尺寸图

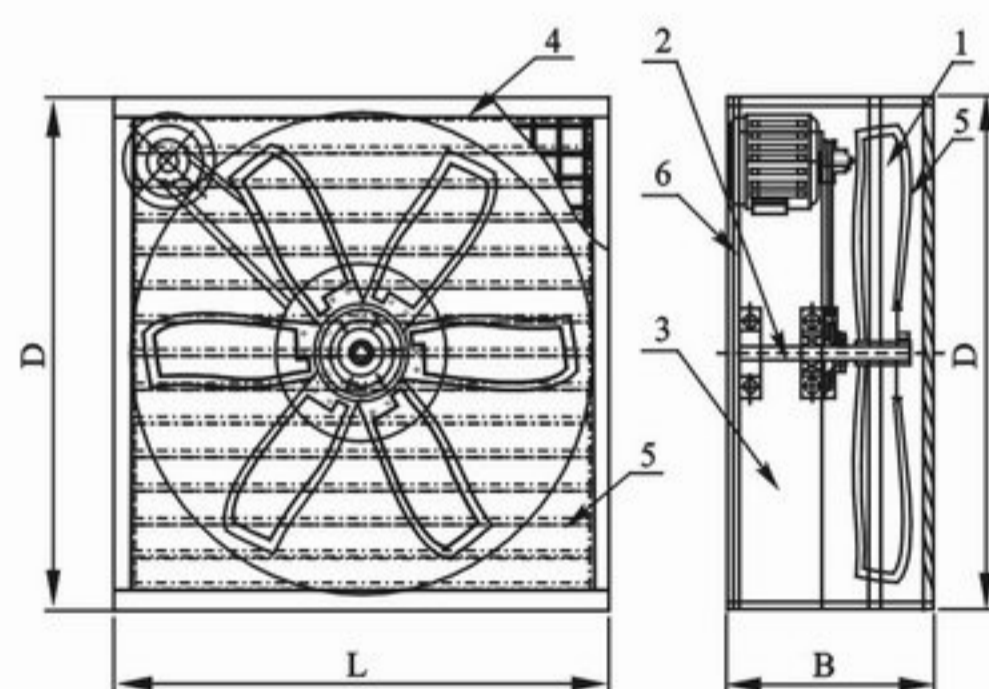


1.叶轮 2.传动组 3.电机 4.外框 5.前风网 6.后风网

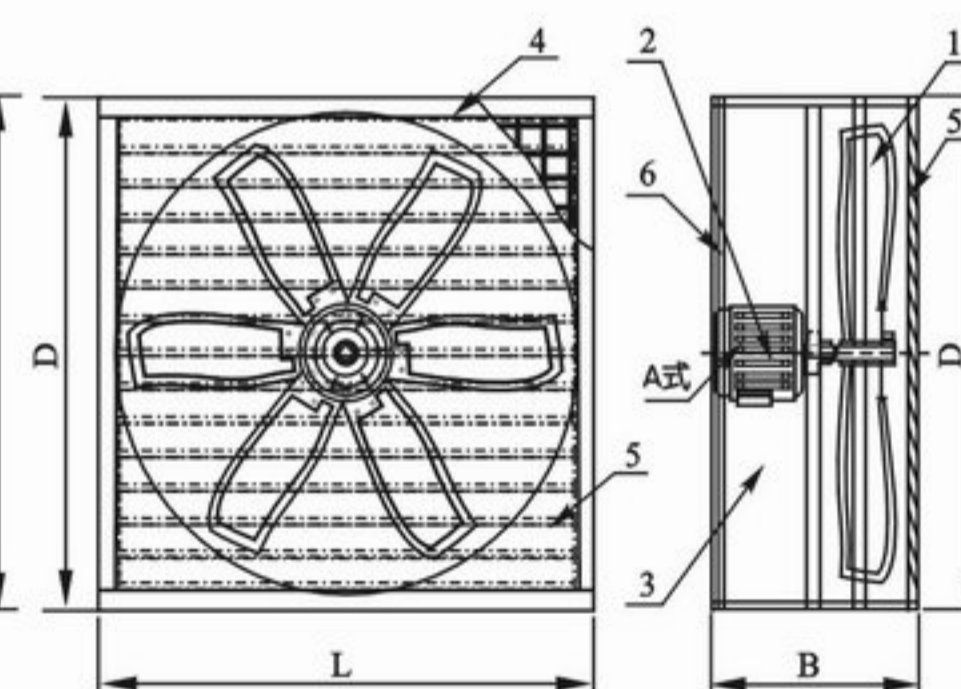
JS-I/II 方型轴流通风机(普通型)外型尺寸表

尺寸 \ 机号 (No)	No6	No7	No8	No9	No10
L	660	760	860	960	1060
B	370	370	370	370	420
D	600	700	800	900	990

JS-II 方型轴流通风机(C式)外型尺寸图



JS-II 方型轴流通风机(A式)外型尺寸图



1.叶轮 2.传动组 3.电机 4.外框 5.前百叶窗 6.后风网

JS-II 方型轴流通风机(豪华型)外型尺寸表

尺寸 \ 机号 (No)	No8	No9	No10	No12	No13
L	982	1052	1112	1222	1383
B	372	372	372	340/402	340/402
D	980	1050	1110	1220	1381
重量 (kg)	55	59	61	68	70

注：JS-II 前后带网型(不带百叶窗)其外型尺寸B全部为330mm。